

CONFIGURACIÓN

Marcha atrás eléctrica	Instrumento combinado
Guardia superior	Contador de horas de trabajo
Refugio superior contra la lluvia	Medidor de contenido de aceite
Goma para pedales	Termómetro de agua
Asiento semisuspensivo	Indicador de carga
Mástil de campo amplio (2 etapas)	Interruptor de posición neutra
Carro de horquilla	Advertencia de presión de aceite
Respaldo	Bocina eléctrica
Horquillas estándar	Lámpara de señal LED
Columna de dirección ajustable	Zumbador de marcha atrás
Joysticks de elevación e inclinación	Espejo de respaldo
Válvula multiplex de dos piezas	Pasador de tracción
Dirección asistida totalmente hidráulica	Caja de herramientas
Válvula de cierre del cilindro basculante	

OPCIONAL

Marcha atrás mecánica	Silenciador de extinción de incendios
Neumáticos macizos	OPS de conducción
Cabina	Conjunto completo de OPS (incluidos accionamiento y elevación)
Luz de advertencia de trabajo	Juego completo de lámparas LED.
Asiento con suspensión	Bocina de voz reversible
Aire acondicionado fijo	Alarma de exceso de velocidad, 10 km/h
Soplador de aire caliente	Ventilador eléctrico
Parabrisas delantero	Alarma de luz de sonido
Escape de alto nivel	Lámpara de trabajo trasera
Filtro de aire doble	Alargar la chaqueta de la horquilla
Filtro de aire en baño de aceite	Manga del cilindro basculante
Ampliar el marco de la horquilla	Manga del cilindro de dirección
Múltiples accesorios de trabajo Colores personalizados	

CARACTERÍSTICAS DEL PRODUCTO

<p>Apariencia atractiva Estilo suave y novedoso, equilibrio de peso con elementos de diseño del automóvil, personalidad fuerte y dinámica.</p>
<p>Reducir el consumo de energía El diseño optimizado del sistema hidráulico con detección de carga reduce el consumo de combustible del vehículo de manera efectiva.</p>
<p>Comodidad operativa Diseño ergonómico interactivo adoptado para mejorar la comodidad operativa. Equipado con un mástil de amplio campo de visión para mejorar el campo de visión del conductor.</p>
<p>Sensible y estable Dispositivo de dirección integral, directividad más sensible, funcionamiento suave, calidad más estable.</p>
<p>Mantenimiento conveniente El espacio interior de la carrocería del coche es más espacioso. Las posiciones de las piezas son más razonables. La mantenibilidad de la máquina es mejor.</p>
<p>Seguridad y confiabilidad Capó integral de alta resistencia y tejadillo protector moldeado contra impactos de un solo cuerpo.</p>

LG15GLT



LG20/25/30/35GLT



For more information on Lonking products, Please contact our local agent:

El siguiente espacio en blanco se puede utilizar para notas o comentarios.

Lonking, Lonking LG Series and their respective logos, as well as corporate identity in this leaflet are trademarks of Lonking Holdings Ltd., and may not be used without written permission. 2020/04

Specifications and design are subject to change without prior notice. Machines shown may not include optional accessories.



LG15/20/25/30/35GLT

CARRETILLA ELEVADORA TIPO EQUILIBRIO CON MOTOR

La eficiencia gobierna el futuro

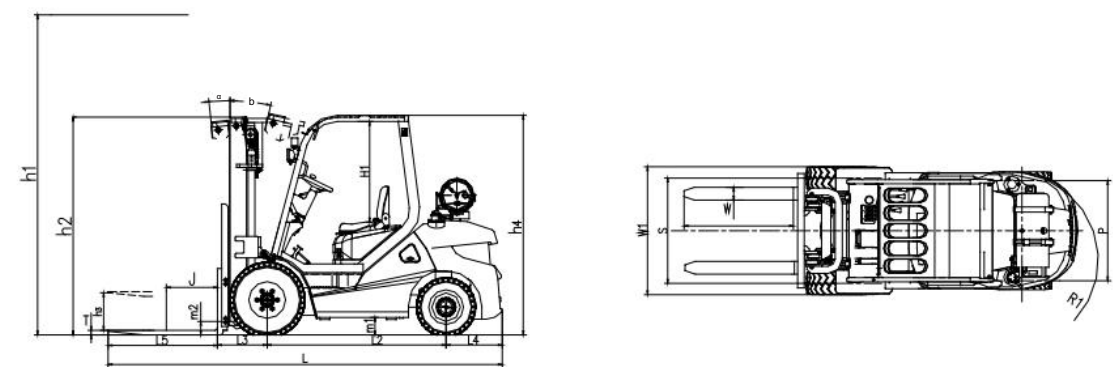


LONKING (FU JIAN) INTERNATIONAL TRADE CO., LTD.
LONKING HOLDINGS LIMITED

	LG15GLT	LG20GLT	LG25GLT	LG30GLT	LG35GLT
Capacidad nominal (kg)	1500	2000	2500	3000	3500
Centro de carga (mm)	500	500	500	500	500
Tipo de energía	Gasolina/GLP				

ESPECIFICACIONES GENERALES

Tipo no.	Artículo	Unidad de código	Datos				
1.01	Fabricante		LONKING				
	Modelo 1.02		LG15GLT	LG20GLT	LG25GLT	LG30GLT	LG35GLT
1.03	Tipo de energía		Gasolina/GLP				
1.04	Capacidad nominal	kg	1500	2000	2500	3000	3500
1.05	Centro de carga	J mm	500	500	500	500	500
2.01	STD Altura máxima (con respaldo)	mm	3906	3965	3965	4210	4210
2.02	STD Altura máxima de elevación	h1 mm	3000	3000	3000	3000	3000
2.03	Altura del tejadillo	h4 mm	2090	2130	2130	2150	2150
2.04	Longitud total (con horquilla)	L1 mm	3180	3670	3670	3850	3880
2.05	Distancia entre ejes	L2 mm	1400	1650	1650	1750	1750
2.06	Saliente delantero	L3 mm	410	448	448	487	498
2.07	Saliente trasero	L4 mm	425	500	500	550	580
2.08	Distancia mínima al suelo (bastidor/mástil)	m1/m2mm	100/110	160/135	160/135	165/132	165/131
2.09	Ancho total	A1 mm	1090	1165	1165	1250	1250
2.10	Rango de ajuste de la horquilla (exterior)	mm	226-970	240-1040	240-1040	255-1055	255-1055
2.11	Tamaño de la horquilla STD (L5*W*T)	mm	920×100×35	1070×120×40	1070×122×45	1070×122×50	
2.12	Banda de rodadura de la rueda delantera	S mm	890	970	970	1090	1090
2.13	Banda de rodadura de la rueda trasera	P mm	870	980	980	980	980
2.14	Radio de giro mínimo	R1mm	1950	2300	2300	2520	2530
2.15	Ancho mínimo de pasillo para palet 1000×1200, transversal	mm	3630	3950	3950	4200	4225
2.16	Ancho mínimo de pasillo para palet 800×1200, longitudinal	mm	3760	4148	4148	4407	4428
3.01	Número de ruedas, delanteras/traseras (X=ruedas motrices)		X=2/2				
3.02	Tipo de neumáticos		Neumático				
3.03	Tamaño de neumáticos		6.5-10-10PR	7.00-12-12PR	28×9-15-14PR		
3.04	Tamaño de delanteros		5.00-8-10PR	6.00-9-10PR	6.50-10-10PR		
4.01	Velocidad máxima de neumáticos traseros	km/h	14/15	18.5/20	18.5/20	18.5/20	18.5/20
4.02	Velocidad de desplazamiento, cargado/descargado	mm/s	480/500	480/510	480/510	450/485	450/485
4.03	máxima de elevación, cargado/descargado	mm/s	Cargados≥600/Descargado≥300				
4.04	Velocidad de descenso, cargado/descargado	%	20	20	20	20	20
4.05	Pendiente máxima, cargado/descargado	kg	2900	3310	3550	4180	4650
4.06	Carga de ejes, delantero/trasero (cargado)	kg	3960/440	4725/525	5490/610	6520/640	7265/865
4.07	Ejes de carga, delantero/trasero (descargados)	kg	1160/1740	1300/1950	1440/2160	1680/2480	1760/2870
4.08	Freno de servicio		Pedal de freno eléctrico				
4.09	Freno de estacionamiento		Palanca de freno de mano mecánico				
4.10	Tipo de unidad		Caja de cambios hidráulica con inversión eléctrica.				
4.11	Capacidad del tanque de combustible	l	41	50	50	60	60
4.12	Voltaje/capacidad de la batería	V/Ah	12/60	12/80			



ESPECIFICACIONES DEL MÁSTIL

Mástil Modelo	h1 máx. (mm)	Capacidad de carga (J=500 mm) (kg)					h2 Mástil bajado Altura (mm)				h3 Altura de elevación libre, sin respaldo (mm)				Inclinación del mástil α/β (°)
		1.5T	2T	2.5T	3T	3.5T	1.5T	2-2.5T	3T	3.5T	1.5T	2-2.5T	3T	3.5T	
M200	2000	1500	2000	2500	3000	3500	1487	1632	1680	105	150	125	170	6/12	
M225	2250	1500	/	/	/	/	1612	/	/	105	/	/	/	6/12	
M250	2500	1500	2000	2500	3000	3500	1737	1750	1882	1930	105	150	125	170	6/12
M275	2750	1500	/	/	3000	/	1862	/	2007	/	105	/	125	/	6/12
M300	3000	1500	2000	2500	3000	3500	1987	2000	2132	2180	105	150	125	170	6/12
M330	3300	1500	2000	2500	3000	3500	2137	2150	2282	2330	105	150	125	170	6/12
M350	3500	1500	2000	2500	3000	3500	2237	2250	2382	2430	105	150	125	170	6/12
M370	3700	/	2000	2500	/	3500	/	2350	/	2530	/	150	/	170	6/12
M375	3750	1500	/	/	3000	/	2362	/	2507	/	105	/	125	/	6/6
M400	4000	1400	2000	2500	2950	3200*3400	2550	2682	2730	105	150	125	170	6/6	
M425	4250	1300	1850*2000	2250*2500	2850*3000	3100*3300	2662	2675	2807	2855	105	150	125	170	6/6
M450	4500	1200	2600*2800	2900*3100	2787	/	/	2800	2932	2980	105	150	125	170	6/6
M475	4750	1100	1400*1800	1900*2200	/	2700*2900	2912	3925	/	3105	105	150	/	170	6/6
M500	5000	1000	1300*1700	1800*1900	2100*2400	2400*2750	3037	3050	3182	3230	105	150	125	170	6/6
M550	5500	800	1200*1500	1200*1700	2000*2400	2200*2400	3337	3350	3482	3530	105	150	125	170	3/6
M600	6000	500	1000*1300	900*1400	1500*2000	*2200	3587	3600	3732	3780	105	150	125	170	3/6

Nota: *** significa capacidad de ruedas delanteras dobles.

Mástil Modelo	h1 máx. (mm)	Capacidad de carga (J=500 mm) (kg)					h2 Mástil bajado Altura (mm)				h3 Altura de elevación libre, sin respaldo (mm)				Inclinación del mástil α/β (°)					
		1.5T	2T	2.5T	3T	3.5T	1.5T	2-2.5T	3T	3.5T	1.5T	2-2.5T	3T	3.5T						
ZM200	2000	1500	2000	2500	3000	3500	1595	1555	1632	1680	1037	1085	1051	965	6/12					
ZM250	2500	1500	2000	2500	3000	3500	1845	1805	1882	1930	1287	1335	1301	1215	6/12					
ZM270	2700	/	2000	2500	/	3500	/	1905	/	2030	/	1435	/	1315	6/12					
ZM275	2750	/	1500	/	3000	/	1970	/	2007	/	1412	/	1426	/	6/12					
ZM300	3000	1500	/	2000	/	2500	3000	2095	/	2055	2132	/	2180	1537	/	1555	1551	/	1465	6/12
ZM330	3300	1500	2000	2500	3000	3500	2245	2205	2282	2330	1687	1735	1701	1615	6/12					
ZM350	3500	1500	2000	2500	3000	3500	2345	2305	2382	2430	1787	1835	1801	1715	6/12					
ZM370	3700	/	/	/	/	3500	/	/	/	2530	/	/	/	1815	6/12					
ZM375	3750	1500	2000	2500	3000	/	2470	2430	2507	/	1912	1960	1926	/	6/6					
ZM400	4000	1400	2000	2500	2850	3250*3500	2645	2605	2682	2730	2087	2135	2101	2015	6/6					
ZM425	4250	/	/	/	/	/	/	/	/	/	/	/	/	/	/	/	/	/	/	/
ZM450	4500	1200	1600*1900	2100*2400	2600*2800	2900*3100	2895	2855	2932	2980	2337	2385	2351	2265	6/6					

Nota: *** significa capacidad de las ruedas delanteras dobles. La altura de elevación libre de 1.5T se reduce 346 mm con respaldo. La altura de elevación libre de 2-2.5T se reduce 293 mm con respaldo. La altura de elevación libre de 3T se reduce 594 mm con Respaldo. La altura de elevación libre de 3.5T se reduce 454 mm con respaldo.

Mástil Modelo	h1 máx. (mm)	Capacidad de carga (J=500 mm) (kg)					h2 Mástil bajado Altura (mm)				h3 Altura de elevación libre, sin respaldo (mm)				Inclinación del mástil α/β (°)			
		1.5T	2T	2.5T	3T	3.5T	1.5T	2-2.5T	3T	3.5T	1.5T	2-2.5T	3T	3.5T				
ZSM360	3600	1900	1900	2400	2900	3300	/	1805	1827	1862	/	1240	1254	1155	6/6			
ZSM400	4000	/	1400	1800*1900	2300	2800	3300	/	1920	1930	1952	1987	/	1362	1365	1379	1280	6/6
ZSM435	4350	1300	1750*1900	2200*2400	2700*2900	2900*3100	2055	2055	2077	2112	1497	1490	1504	1405	6/6			
ZSM450	4500	1200	1600*1800	2000*2300	2500*2700	2800*3000	2095	2118	2140	2175	1537	1550	1567	1470	6/6			
ZSM470	4700	/	1300*1700	1800*2100	2350*2550	2600*2800	/	2183	2205	2240	/	1618	1632	1535	6/6			
ZSM480	4800	1100	1250*1700	1700*2000	2250*2450	2500*2750	2195	2205	2227	2262	1637	1640	1654	1555	6/6			
ZSM500	5000	950	1100*1600	1500*1800	2100*2300	2600*2900	2295	2305	2327	2362	1737	1740	1754	1655	6/6			
ZSM540	5400	850	900*1400	1200*1600	1650*2100	1800*2300	2420	2430	2452	2487	1862	1865	1879	1780	3/6			
ZSM550	5500	750	/	/	1500*2000	1700*2200	2455	/	2492	2527	1897	/	1919	1820	3/6			
ZSM600	6000	450	600*1100	800*1300	1200*1800	1300*2000	2645	2655	2677	2712	2087	2090	2104	2005	3/6			
ZSM650	6500	200	400*800	600*1000	900*1500	1000*1600	2835	2870	2892	2927	2277	2305	2319	2220	3/3			

Nota: *** significa capacidad de las ruedas delanteras dobles. La altura de elevación libre de 1.5T se reduce 346 mm con respaldo. La altura de elevación libre de 2-2.5T se reduce 293 mm con respaldo. La altura de elevación libre de 3T se reduce 602 mm con Respaldo. La altura de elevación libre de 3.5T se reduce 466 mm con respaldo.

MOTOR OPCIONAL

Fabricante del modelo de motor	Potencia nominal	Par máximo	Diámetro/Número de cilindros/Desplazamiento	Consumo de combustible aplicable
GK21	NISSAN 31.2kW/2250rpm 134/1500-1700	48kW/2700rpm	89mm/4/2.065L	288 g/kW.h
PSI2.4	PSI 170/2400-2800 NISSAN 35.6kW/2100rpm		86,5 mm/4/2,4 L	298 g/kW.h
GK25	165/1500-1700		89mm/4/2.488L	299 g/kW.h